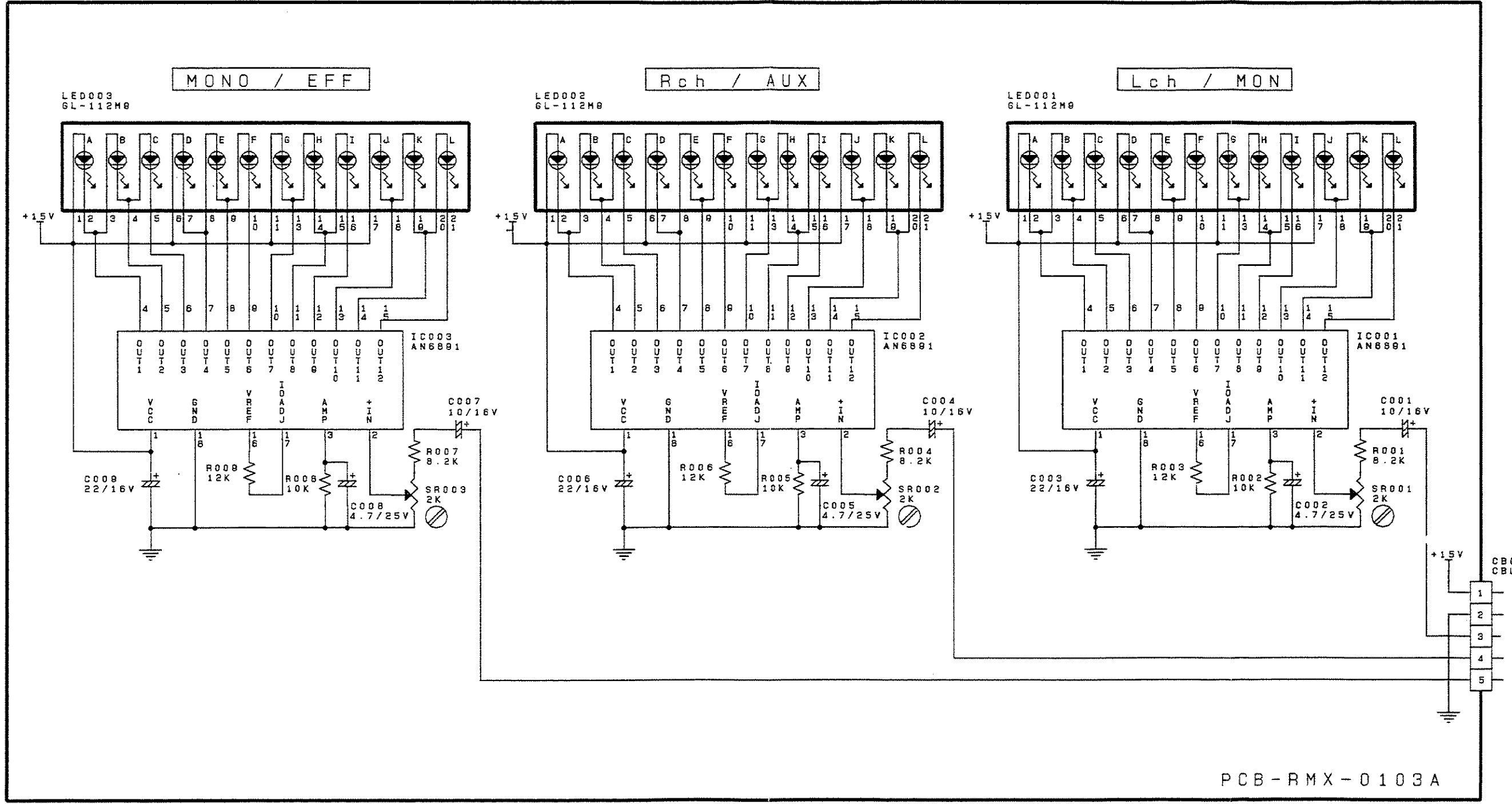


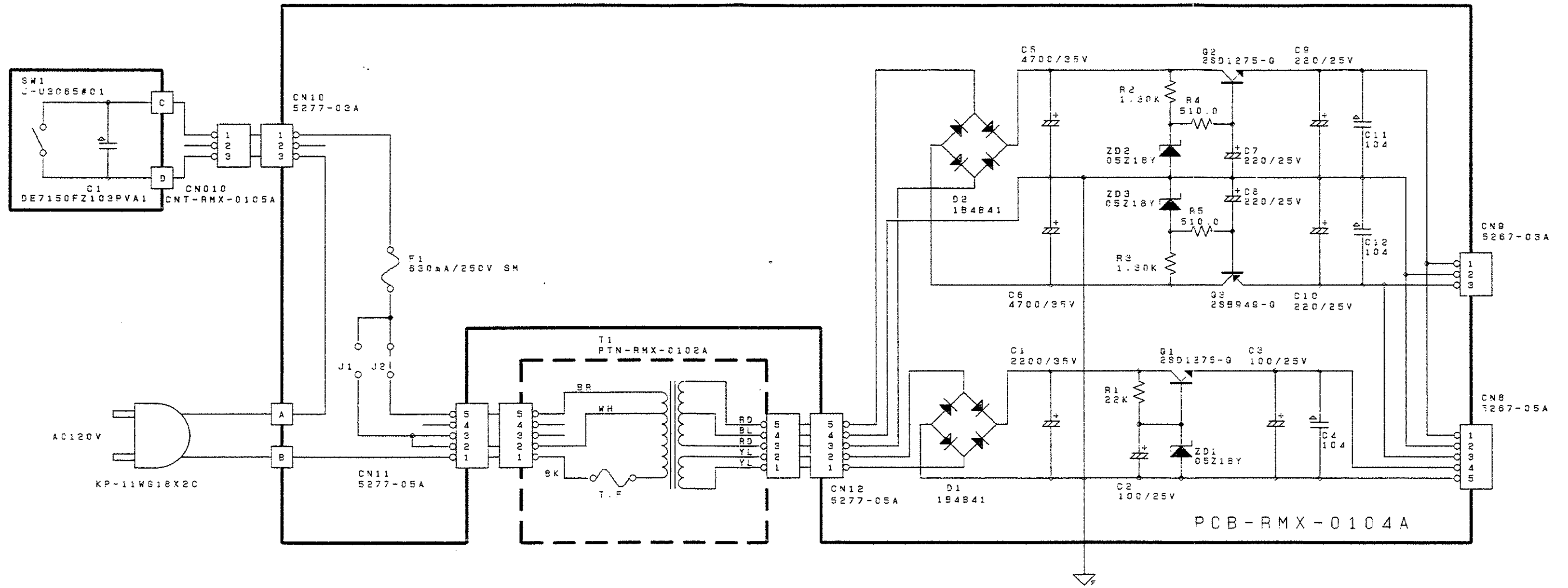
PCB-AMX-0102A

REV	0	DATE	8/24/84	BY	...
APP	...	CHK	...	DES	...

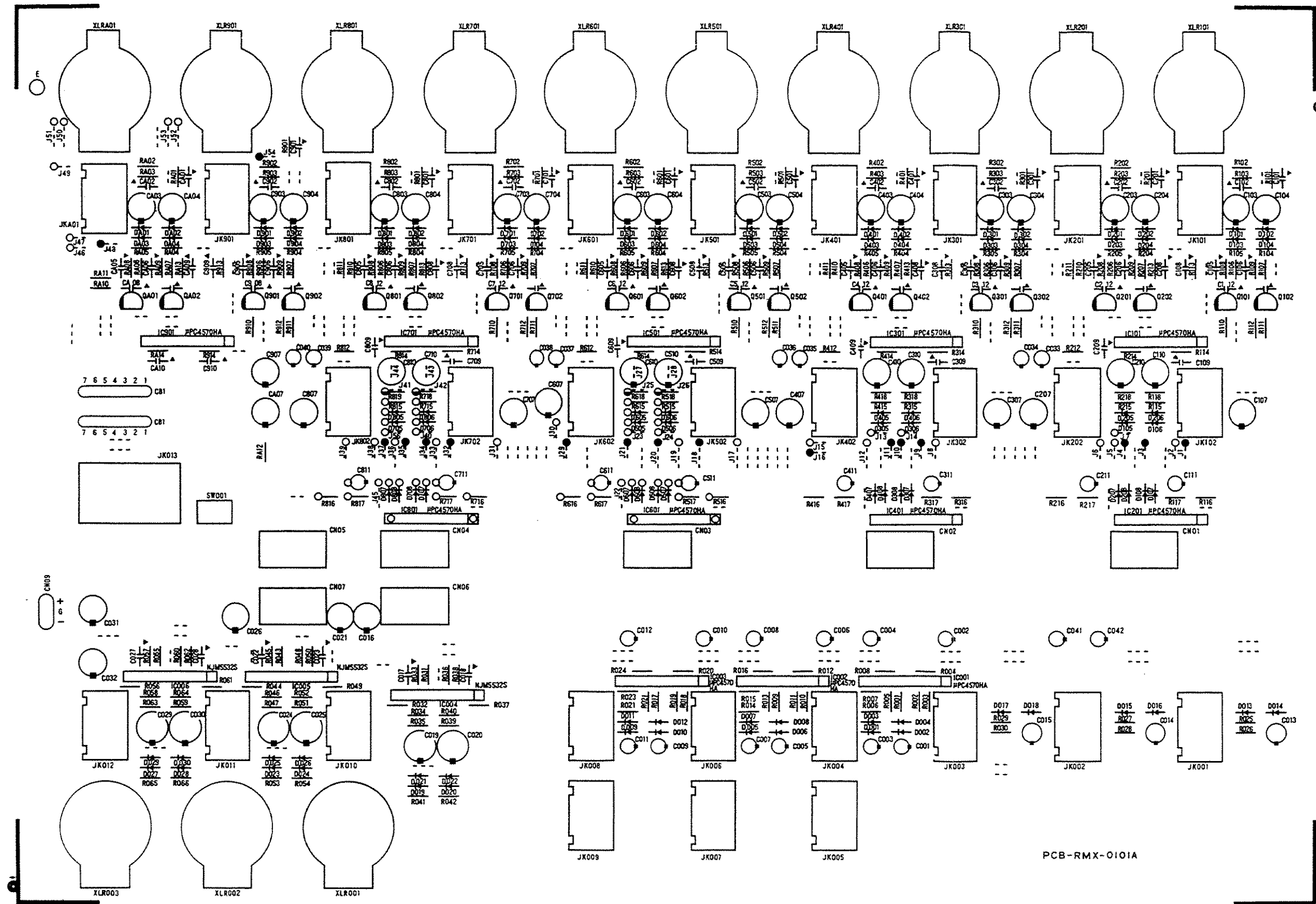


PCB-RMX-0103A

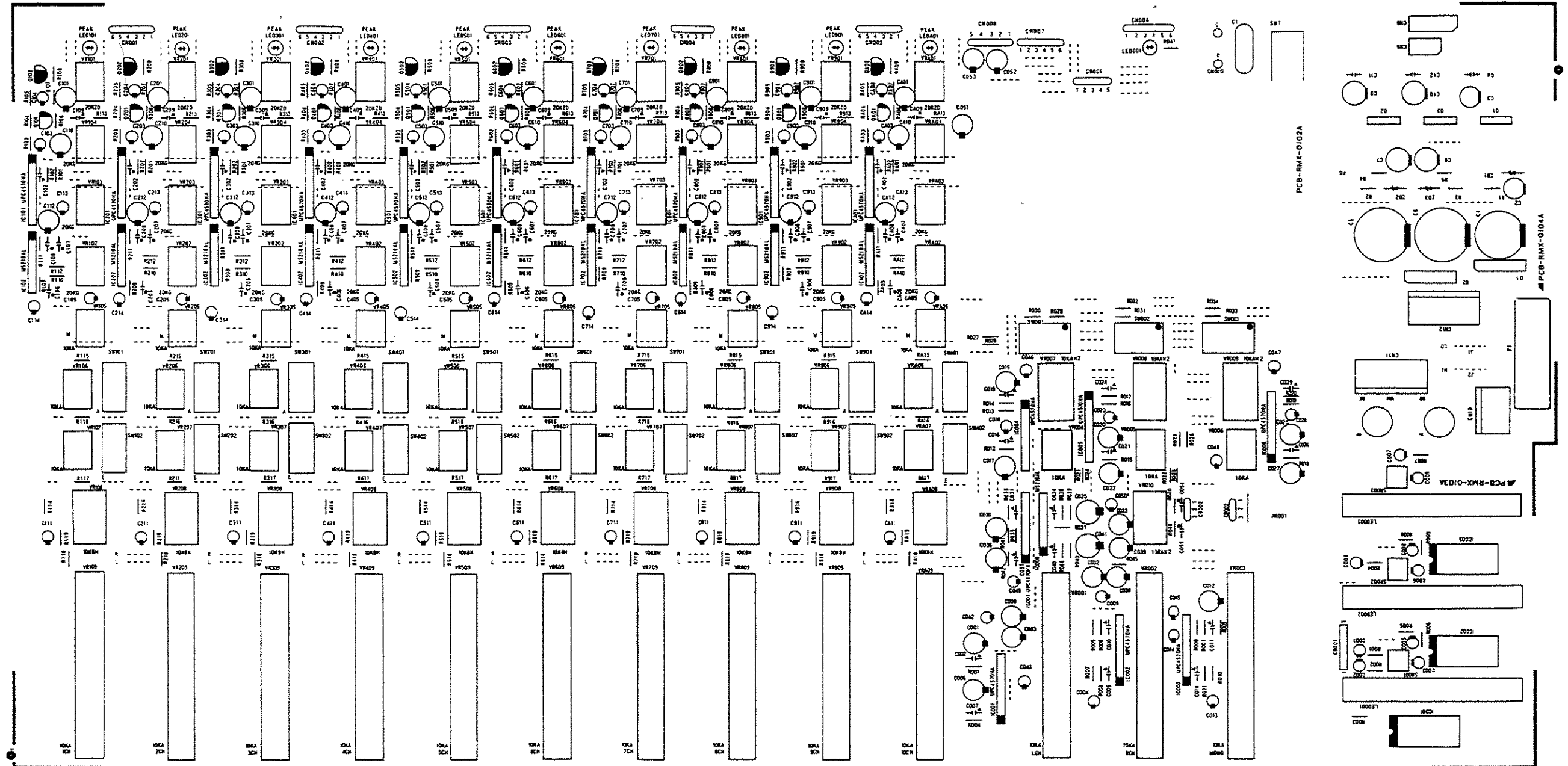
Size	Document Number	REV
8	0103A.SCH	
Date:	April 4, 1980	Sheet of



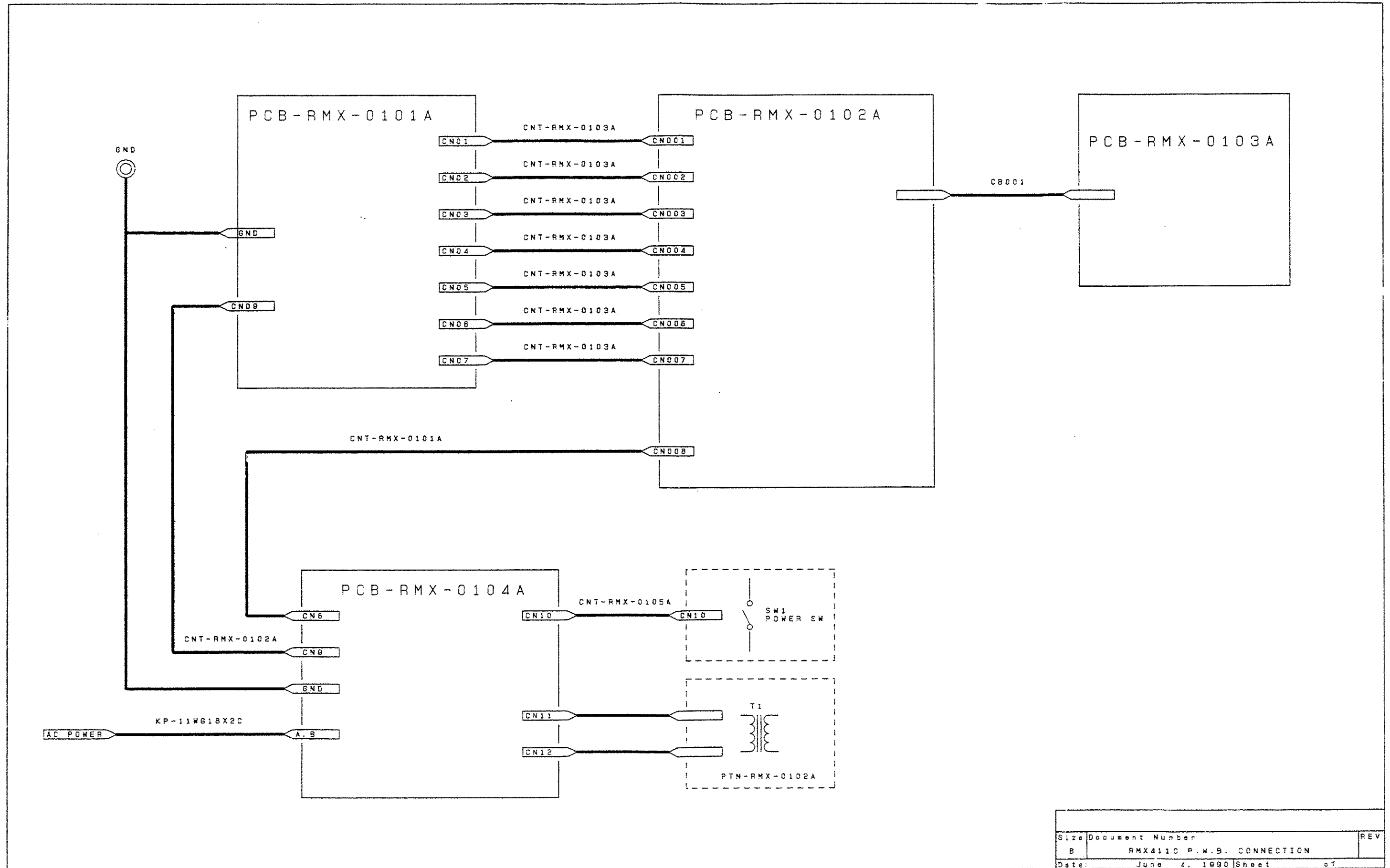
Size	Document Number	REV
B	0104A.SCH	
Date	June 1, 1990	Sheet 1 of 1



PCB-RMX-0101A



▲名	PCB-RMX-0102A	外形寸法	416	X	247
製作日	82.4.12	尺数	2/1		
ユーザー名	(株)日本電気製作所	シルク			



Size	Document Number	REV
B	RMX4110 P.W.B. CONNECTION	
Date:	June 4, 1990	Sheet of

